

ET40/45

Enterprise Tablet



ZEBRA

Skrócona instrukcja obsługi

2025/08/28

ZEBRA i stylizowana głowa zebry są znakami towarowymi Zebra Technologies Corp., zarejestrowanymi w wielu jurysdykcjach na całym świecie. Pozostałe znaki towarowe należą do odpowiednich właścicieli. © 2025 Zebra Technologies Corp. i/lub jej jednostki stowarzyszone. Wszelkie prawa zastrzeżone.

Informacje w niniejszym dokumencie mogą ulec zmianie bez powiadomienia. Oprogramowanie opisane w niniejszym dokumencie jest dostarczane na mocy umowy licencyjnej lub umowy o zachowaniu poufności. Oprogramowanie może być używane lub kopiowane wyłącznie zgodnie z postanowieniami tych umów.

Dodatkowe informacje dotyczące oświadczeń prawnych i oświadczeń o poufności::

OPROGRAMOWANIE: zebra.com/informationpolicy.

PRAWA AUTORSKIE: zebra.com/copyright.

PATENT: ip.zebra.com.

GWARANCJA: zebra.com/warranty.

UMOWA LICENCYJNA UŻYTKOWNIKA KOŃCOWEGO: zebra.com/eula.

Warunki użytkowania

Oświadczenie o poufności

Niniejszy podręcznik zawiera poufne informacje stanowiące własność firmy Zebra Technologies Corporation oraz jej spółek zależnych („Zebra Technologies”). Jego celem jest wyłącznie dostarczanie informacji oraz pomoc w obsłudze i konserwacji sprzętu opisanego w niniejszym dokumencie. Takie informacje poufne nie mogą być wykorzystywane, powielane ani ujawniane żadnej innej stronie w żadnym innym celu bez wyraźnego pisemnego zezwolenia Zebra Technologies.

Udoskonalenia produktu

Strategia firmy Zebra Technologies kładzie nacisk na ciągłe ulepszenia oferowanych produktów. Wszystkie specyfikacje i rozwiązania konstrukcyjne mogą ulec zmianie bez powiadomienia.

Wyłączenie odpowiedzialności

Zebra Technologies podejmuje wszelkie wysiłki w celu zapewnienia poprawności opublikowanych specyfikacji technicznych i podręczników. Takie wysiłki nie wykluczają jednak możliwości wystąpienia błędów. Zebra Technologies zastrzega sobie prawo do wprowadzania poprawek tego typu błędów i zrzeka się wszelkiej odpowiedzialności wynikającej z błędów i poprawek.

Ograniczenie odpowiedzialności.

W żadnym przypadku Zebra Technologies lub dowolna strona związana z tworzeniem, produkcją lub dostawą załączonego produktu (w tym sprzętu i oprogramowania) nie będzie ponosić odpowiedzialności z tytułu ewentualnych szkód (w tym, bez ograniczeń, szkód wynikowych, włączając utratę zysków, przerwę w działalności czy utratę informacji handlowych) wynikających z użytkowania, efektów użytkowania lub niemożliwości użytkowania takiego produktu, nawet gdy firma Zebra Technologies została powiadomiona o możliwości wystąpienia takich szkód. Niektóre jurysdykcje nie dopuszczają wyłączenia lub ograniczenia odpowiedzialności z tytułu szkód ubocznych lub wynikowych, dlatego powyższe ograniczenie lub wyłączenie mogą nie mieć zastosowania w danym przypadku.

Rozpakowywanie urządzenia

Po otrzymaniu tabletu upewnij się, że wszystkie elementy znajdują się w pudełku.

1. Starannie zdejmij wszystkie materiały ochronne z urządzenia i zachowaj opakowanie transportowe na potrzeby przechowywania i wysyłki.
2. W pudełku powinny znajdować się następujące elementy:
 - Tablet
 - Przewodnik po przepisach
3. Zaleca się sprawdzenie, czy wszystkie elementy są nieuszkodzone. W przypadku stwierdzenia uszkodzenia lub braku elementu należy natychmiast skontaktować się z globalnym centrum obsługi klienta.
4. Przed pierwszym użyciem urządzenia należy zdjąć folię ochronną ze skanera, wyświetlacza i okna aparatu.

Naprawa lub wymiana

Aby zakupić nowy akumulator w celu naprawy i wymiany obecnego, przejdź do sekcji [Zamów naprawę](#).

Usługi naprawy i wymiany urządzenia przez okres od 3 do 5 lat od daty sprzedaży można zakupić w sekcji [One Care Support Services](#) (usługi pomocy technicznej One Care).

Funkcje urządzenia

W tej części znajduje się opis parametrów tabletu ET40/ET45.

Rysunek 1 Widok z przodu

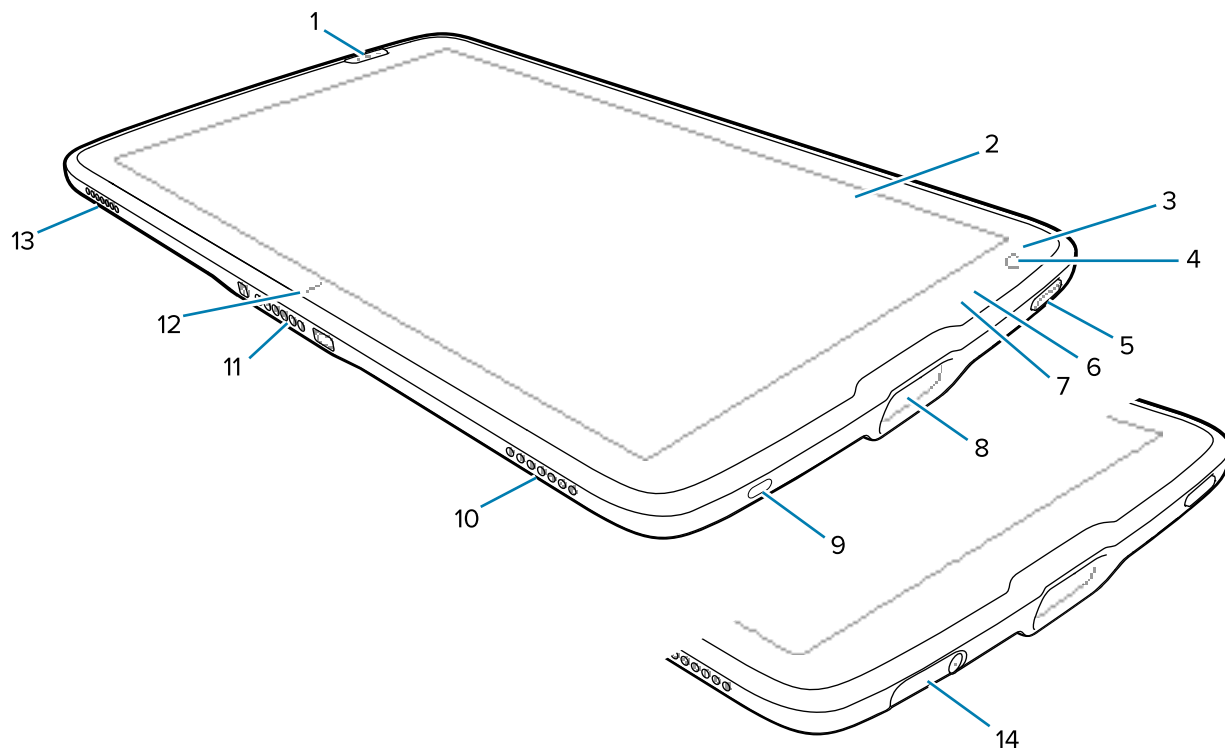
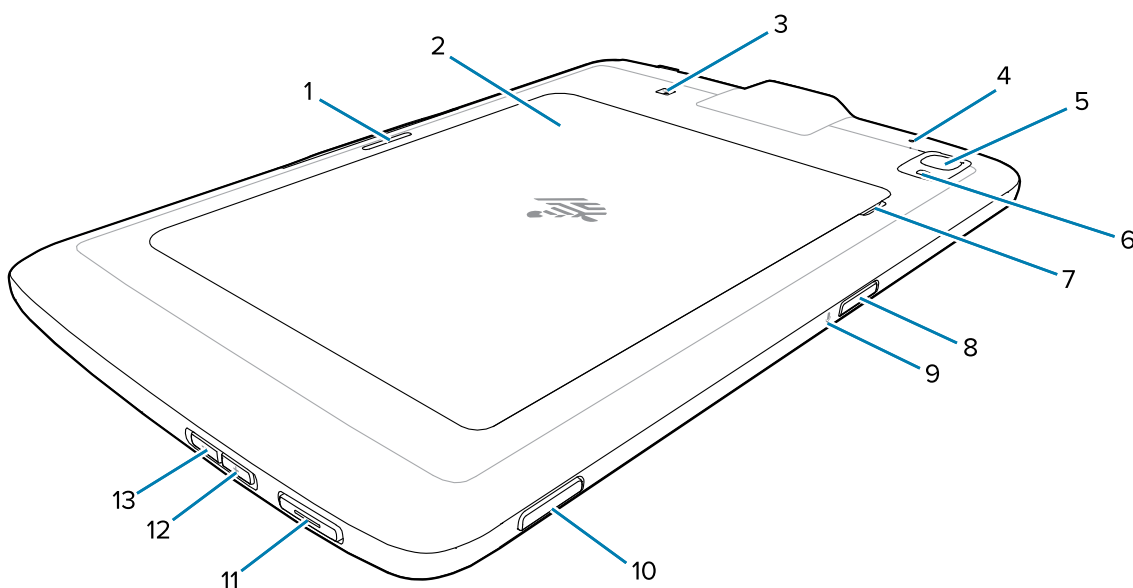


Tabela 1 Widok urządzenia z przodu

Numer	Element	Opis
1	Przedni przycisk skanowania	Rozpoczyna rejestrowanie danych kodu kreskowego, gdy aktywna jest aplikacja umożliwiająca skanowanie.
2	Ekran dotykowy	Wyświetla wszystkie informacje niezbędne do obsługi urządzenia.
3	Czujnik oświetlenia	Określa intensywność światła otoczenia w celu regulowania podświetlenia wyświetlacza.
4	Przedni aparat	Do użycia podczas wideokonferencji.
5	Przycisk zasilania	Włącza i wyłącza wyświetlacz. Naciśnij i zwolnij, aby włączyć urządzenie. Naciśnij i przytrzymaj, aby zresetować urządzenie lub wyłączyć zasilanie.
6	Dioda LED przechwytywania danych	Zaczyna świecić podczas przechwytywania danych.
7	Dioda LED ładowania	Wskazuje stan zasilania i stan naładowania akumulatora podczas ładowania oraz powiadomienia generowane przez aplikację.
8	Okno skanowania	Umożliwia rejestrowanie danych za pomocą rejestratora obrazów.
9	Port USB-C	Zapewnia komunikację między hostem a klientem przez port USB.
10	Prawy głośnik	Emituje dźwięk.
11	Gniazdo połączeniowe	Zapewnia komunikację urządzenia ze stacją dokującą.

Tabela 1 Widok urządzenia z przodu (Continued)

Numer	Element	Opis
12	Wskaźnik wyrównania bazy	Ułatwia ustawienie tabletu względem bazy.
13	Lewy głośnik	Emituje dźwięk.
14	Pokrywa portu USB	Służy do uszczelniania portu USB. Jest dostępna tylko w urządzeniach medycznych.

Rysunek 2 Widok z tyłu**Tabela 2** Widok urządzenia z tyłu

Numer	Element	Opis
1	Gniazdo blokady bazy	Służy do mocowania tabletu w bazie.
2	Pokrywa akumulatora	Zapewnia dostęp do akumulatora.
3	Pozycja anteny NFC	Służy do odczytu kart NFC.
4	Tylny mikrofon	Służy do nagrywania dźwięku.
5	Aparat tylny	Aparat z automatyczną regulacją ostrości, który wykonuje zdjęcia.
6	Lampa błyskowa LED aparatu tylnego	Zapewnia oświetlenie aparatu.
7	Wycięcie pokrywy komory akumulatora	Podnieś część pokrywy akumulatora z nacięciem, aby zdjąć pokrywę akumulatora z tabletu.
8	Górny przycisk skanowania	Rozpoczyna rejestrowanie danych kodu kreskowego, gdy aktywna jest aplikacja umożliwiająca skanowanie (programowalna).
9	Górny mikrofon	Służy do komunikacji głosowej i nagrywania dźwięku.

Tabela 2 Widok urządzenia z tyłu (Continued)

Numer	Element	Opis
10	Przycisk programowalny	Przycisk można skonfigurować pod kątem użytku z innymi aplikacjami.
11	Przycisk PTT	Zwykle używany do komunikacji Push-to-Talk. Jeśli istnieją ograniczenia prawne, przycisk można skonfigurować do użytku z innymi aplikacjami.
12	Przycisk zwiększania głośności	Umożliwia zwiększenie głośności dźwięku.
13	Przycisk zmniejszania głośności	Umożliwia zmniejszenie głośności dźwięku.

Konfiguracja urządzenia

Przed pierwszym użyciem należy skonfigurować urządzenie.

1. Zainstaluj kartę nano SIM (tylko ET45).
2. Naładuj urządzenie.
3. Włącz urządzenie.

Instalowanie karty nano SIM

Gniazdo karty nano-SIM jest dostępne tylko w urządzeniach ET45. Poniższe czynności dotyczą tylko instalacji lub wymiany karty nano SIM.

1. Upewnij się, że tablet jest wyłączony.



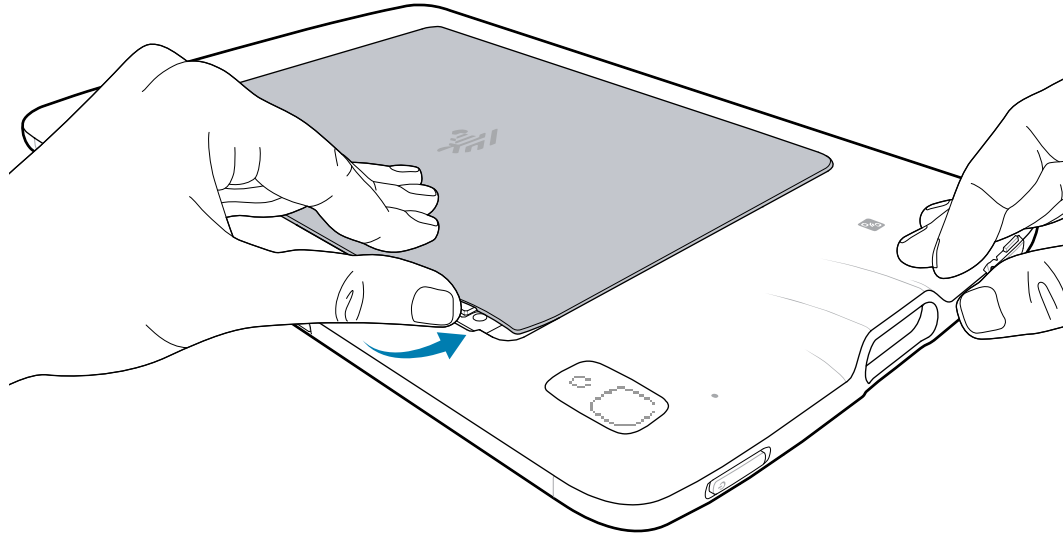
PRZESTROGA: Nie próbuj wyjmować akumulatora, gdy tablet jest wyłączony.

- a) Naciśnij przycisk zasilania i i przytrzymaj go, aż zostanie wyświetlone menu.
- b) Dotknij **Power off (Wyłącz zasilanie)**.

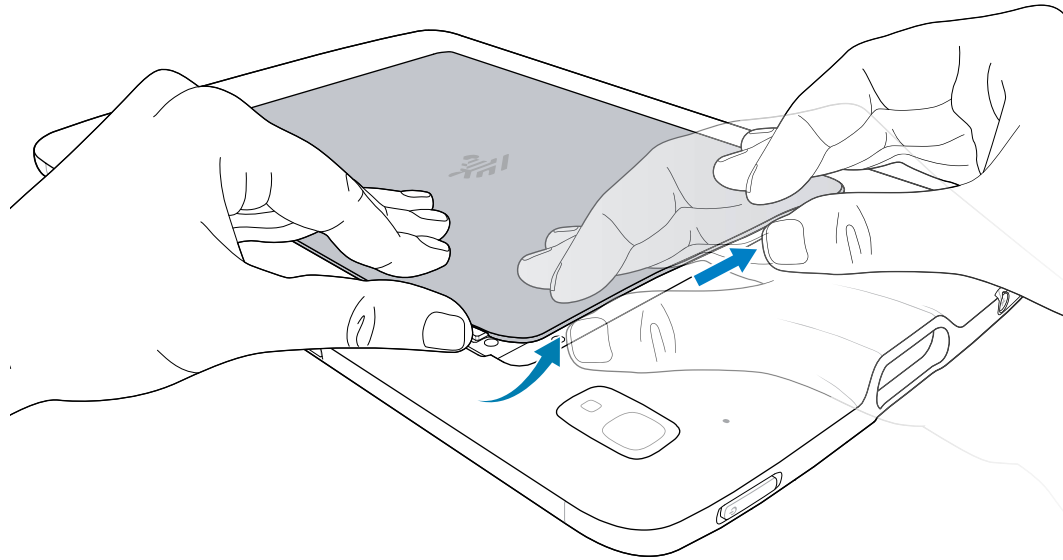
2. Przytrzymaj tablet jedną ręką i unieś róg pokrywy akumulatora (1) z obszaru nacięcia.



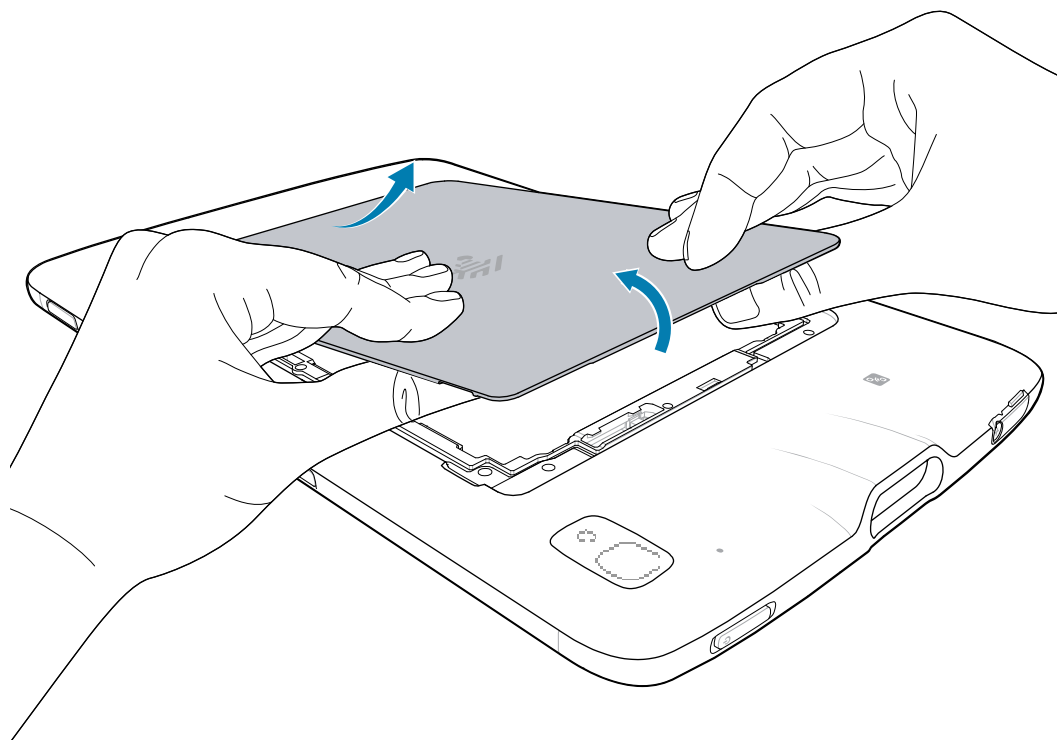
PRZESTROGA: Nie używaj żadnych narzędzi do zdejmowania pokrywy akumulatora ani wyjmowania akumulatora. Przedziurawienie akumulatora lub uszczelki może spowodować niebezpieczne warunki i ryzyko obrażeń.



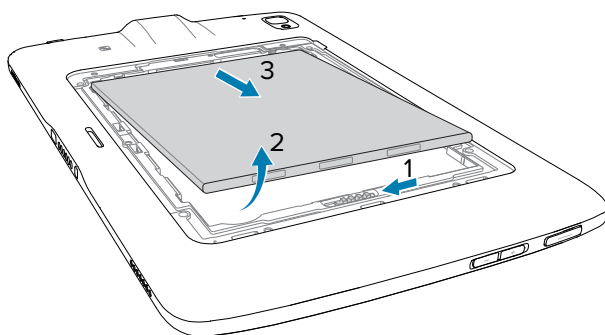
3. Umieść kciuk pod pokrywą i przesunij go wzdłuż krótkiej krawędzi pokrywy w kierunku drugiej strony.



4. Ostrożnie unieś krawędzie pokrywy, zwalniając zatrzaski.

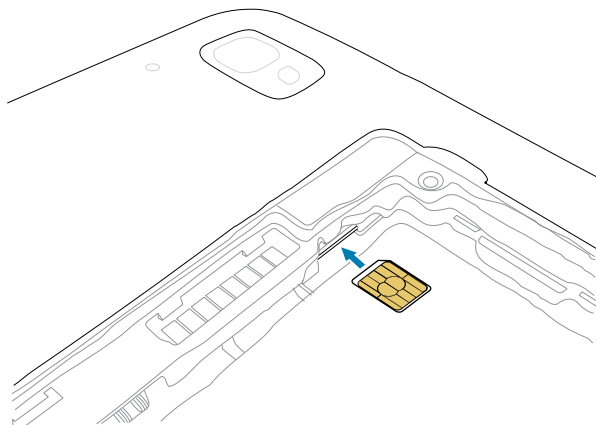


5. Zdejmij pokrywę z tylnej obudowy.
6. Paznokciem przesunij przełącznik blokady akumulatora i przytrzymaj go w położeniu odblokowania (1).
7. Gdy przełącznik znajduje się w położeniu odblokowania, podnieś akumulator z części z nacięciem (2), obróć go do góry, a następnie wyjmij z gniazda akumulatora (3).

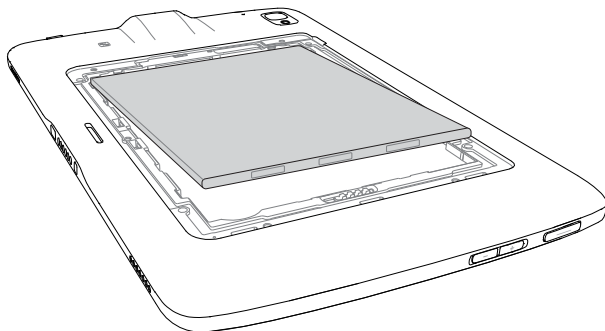


8. Po wyjęciu akumulatora z tabletu zwolnij przełącznik blokady akumulatora.
9. W przypadku wymiany karty nano-SIM wyjmij istniejącą kartę.
 - a) Wciśnij zainstalowaną kartę SIM i zwolnij nacisk.
 - b) Karta wysunie się lekko, aby można ją było wyjąć.
 - c) Wyjmij kartę SIM z gniazda. Karta powinna się łatwo wysunąć. Jeśli nie, karta SIM nie została wysunięta prawidłowo. Powtórz krok A.

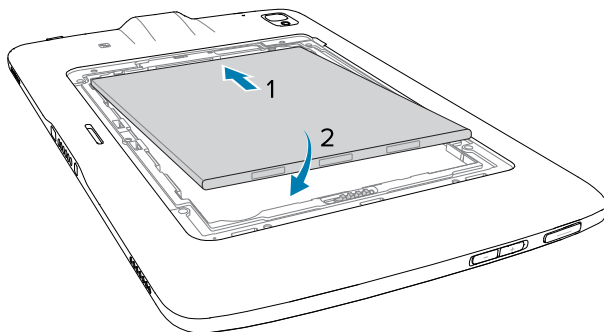
10. Włóż kartę nano-SIM stykami do góry.



11. Wciśnij kartę SIM i upewnij się, że została zablokowana na swoim miejscu.
12. Wymień baterię, stroną ze stykami skierowaną do przodu.



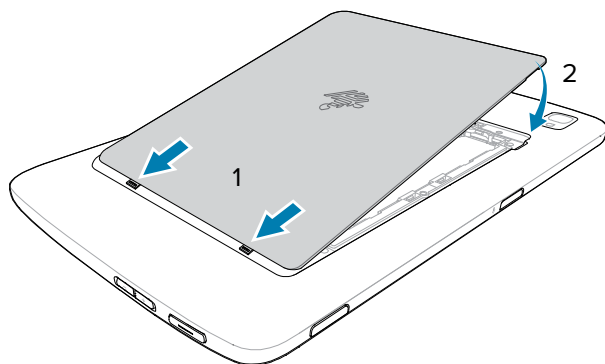
13. Delikatnie popchnij akumulator w kierunku styków (1), jednocześnie obracając go w dół w gnieździe akumulatora (2) i upewniając się, że jest prawidłowo osadzony.



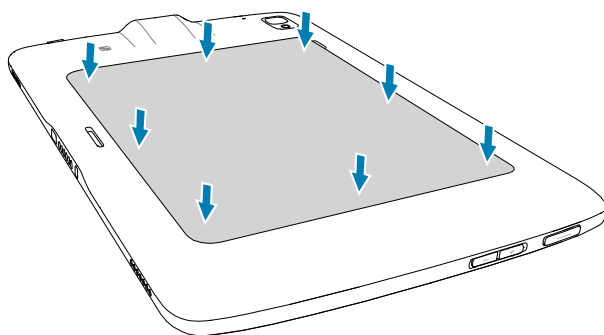
PRZESTROGA: Zwróć uwagę na ustawienie pokrywy akumulatora. Nieprawidłowe zdjęcie pokrywy akumulatora może spowodować jej uszkodzenie.

14. Wsuń stronę pokrywy akumulatora z wypustkami do otworów w gnieździe akumulatora (1).

15. Obrócić pokrywę w dół (2).



16. Ostrożnie dociśnij krawędzie pokrywy. Upewnij się, że pokrywa jest prawidłowo osadzona.



Trwa ładowanie urządzenia

Przed pierwszym użyciu tabletu należy podłączyć go do zewnętrznego źródła zasilania. Musi być on podłączony do czasu pełnego naładowania. Kontrolka LED wskaźnika ładowania zaświeci się na zielono po całkowitym naładowaniu tabletu. Z tabletu można korzystać podczas ładowania.

Akcesoria do ładowania

Aby zapewnić optymalne ładowanie, należy używać ładowarki zatwierdzonej przez firmę Zebra.

Akcesoria do ładowania tabletu ET40/ET45:

- Baza z 1 gniazdem tylko do ładowania (CRD-ET4X-1SCG1-01) – wymaga zasilacza (PWR-BGA12V50W0WW), kabla DC (CBL-DC-388A1-01) oraz przewodu zasilającego AC specyficznego dla danego kraju.
- Baza z 4 gniazdami tylko do ładowania do tabletu 8-calowego (CRD-ET4X-4S8I1-01) – wymaga zasilacza (PWR-BGA12V108W0WW), kabla DC (CBL-DC-382A1-01) oraz przewodu zasilającego AC specyficznego dla danego kraju.
- Baza z 4 gniazdami tylko do ładowania do tabletu 10-calowego (CRD-ET4X-4S10I1-01) – wymaga zasilacza (PWR-BGA12V108W0W), kabla DC (CBL-DC-382A1-01) i przewodu zasilającego odpowiedniego dla danego kraju.

- Kabel ładowania USB-C (CBL-TC5X-USBC2A-01) – wymaga zasilacza ściennego USB typu A 5 V 2,5 A (PWR-WUA5V12W0XX), jeśli nie jest podłączony do portu USB-A.



UWAGA: Wymień „XX” w SKU, aby uzyskać odpowiedni typ wtyczki w zależności od regionu: USA (Stany Zjednoczone), GB (Wielka Brytania), UE (Unia Europejska), AU (Australia), CN (Chiny), IN (Indie), KR (Korea) i BR (Brazylia).

Wskaźniki ładowania

Przed pierwszym użyciem tabletu należy naładować akumulator tabletu.

Akumulator tabletu o przekątnej 8 cali ładuje się od całkowicie rozładowanego do 80% w ciągu około 3 godzin.

Akumulator tabletu o przekątnej 10 cali ładuje się z całkowicie rozładowanego do 80% w ciągu około 4 godzin.



UWAGA: Zasilacz nie ładuje się podczas ładowania tabletu za pomocą kabla USB.

Tabela 3 Wskaźniki ładowania

Dioda LED	Oznacza
Wył.	Urządzenie nie jest umieszczone w bazie, nie jest w niej prawidłowo osadzone albo brak zasilania bazy.
Wolno migająca pomarańczowa lampka (1 mignięcie co 4 sekundy)	Trwa ładowanie urządzenia.
Wolno migająca czerwona lampka (1 mignięcie co 4 sekundy)	Trwa ładowanie urządzenia, ale kończy się okres użytkowania akumulatora.
Szybko migająca pomarańczowa lampka (2 mignięcia na sekundę)	Błąd ładowania. Możliwe błędy ładowania: <ul style="list-style-type: none"> • Temperatura jest zbyt niska lub zbyt wysoka. • Ładowanie nie zostało ukończone przez zbyt długi czas (zwykle osiem godzin).
Szybko migająca czerwona lampka (2 mignięcia na sekundę)	Wystąpił błąd ładowania i kończy się okres użytkowania akumulatora. Możliwe błędy ładowania: <ul style="list-style-type: none"> • Temperatura jest zbyt niska lub zbyt wysoka. • Ładowanie nie zostało ukończone przez zbyt długi czas (zwykle osiem godzin).
Świeci na zielono	Ładowanie zakończone.
Świeci na czerwono	Ładowanie zostało ukończone, ale okres użytkowania akumulatora kończy się.

Temperatura ładowania

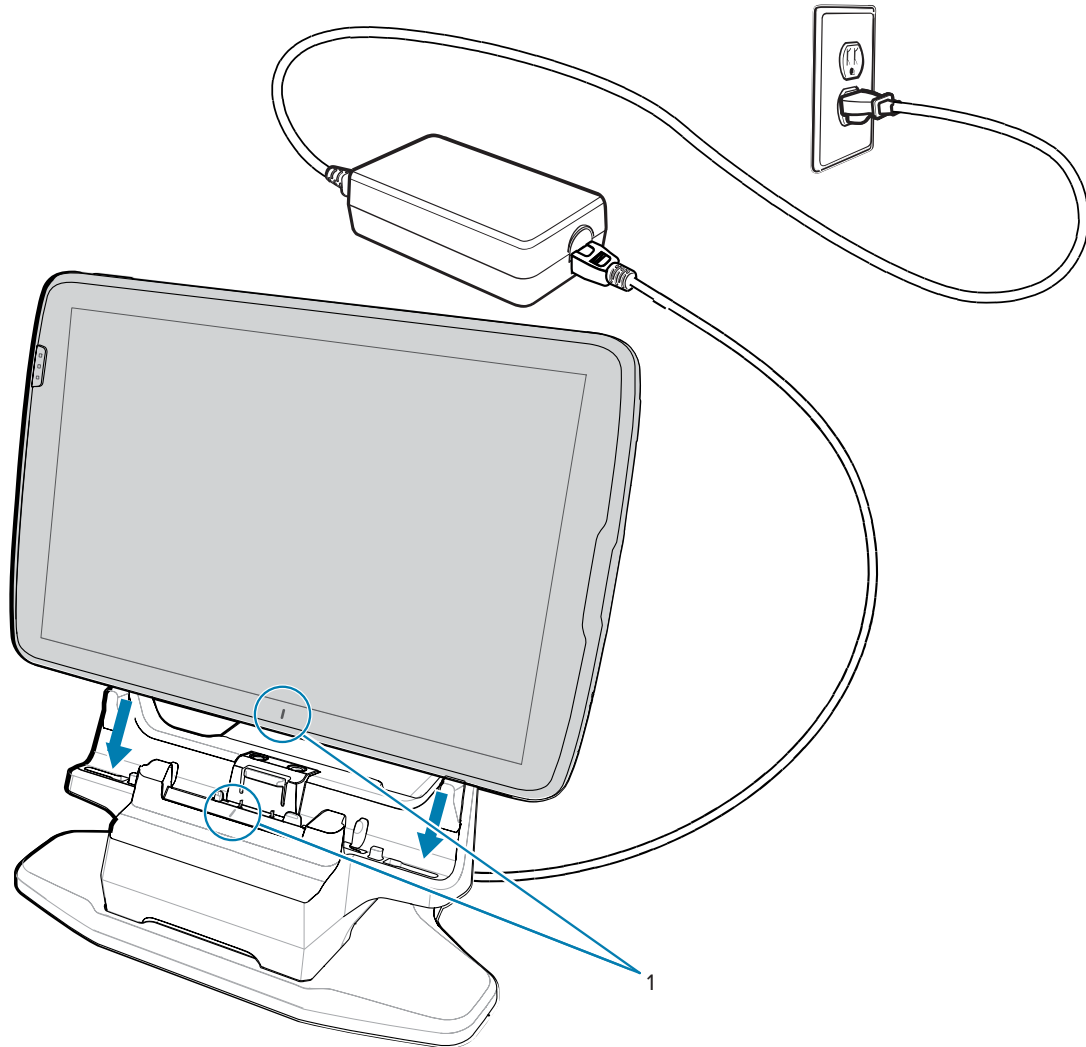
Akumulatory powinny być ładowane w temperaturze od 0°C do 40°C (od 32°F do 104°F) zgodnie z informacjami podawanymi przez akumulator. Ładowarka inteligentnie steruje procesem ładowania. W

ramach tego procesu ładowarka na krótki okres czasu włącza i wyłącza ładowanie akumulatora, aby utrzymać jego temperaturę w dopuszczalnych granicach.

Ładowanie za pomocą bazy z 1 gniazdem

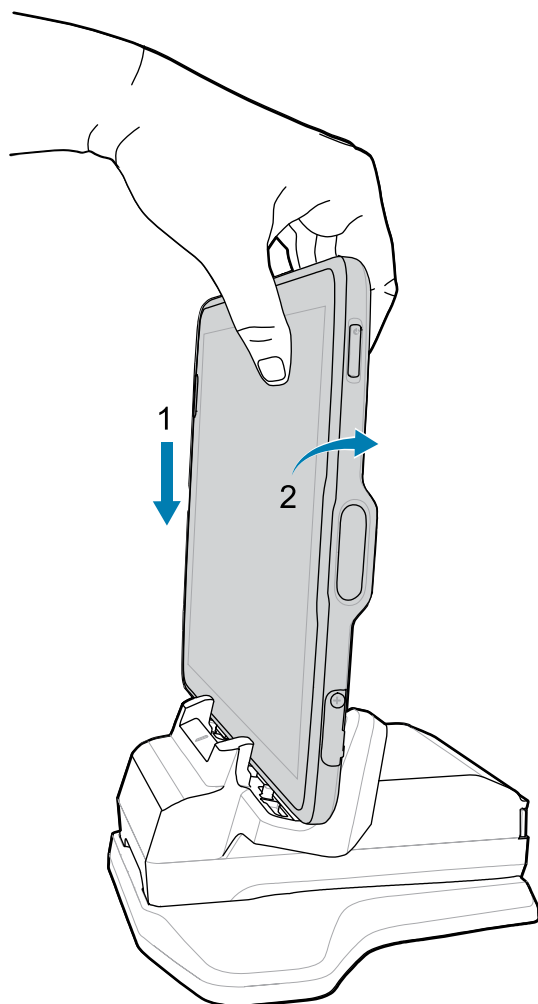
W tej części opisano sposób ładowania urządzenia za pomocą bazy ET40/ET45 z 1 gniazdem.

1. Ustaw urządzenie zgodnie z oznaczeniami wyrównania (1) na bazie.



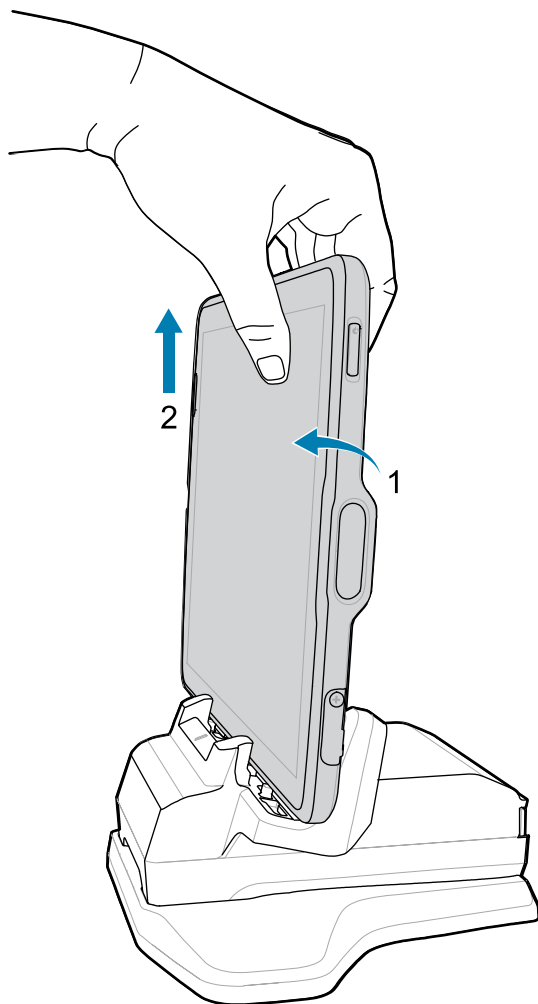
UWAGA: W przypadku korzystania z tabletu z zainstalowanym zasilaczem użytkownik musi nacisnąć przycisk wskaźnika ładowania zasilacza, aby rozpocząć ładowanie tabletu i zasilacza.

2. Włóż urządzenie do bazy (1) i obracaj je do tyłu (2), aż usłyszysz kliknięcie.



Urządzenie jest zablokowane w bazie, a dioda LED ładowania wskazuje ładowanie.

3. Aby wyjąć urządzenie z bazy, obróć je lekko do przodu (1) i wyjmij z bazy (2).

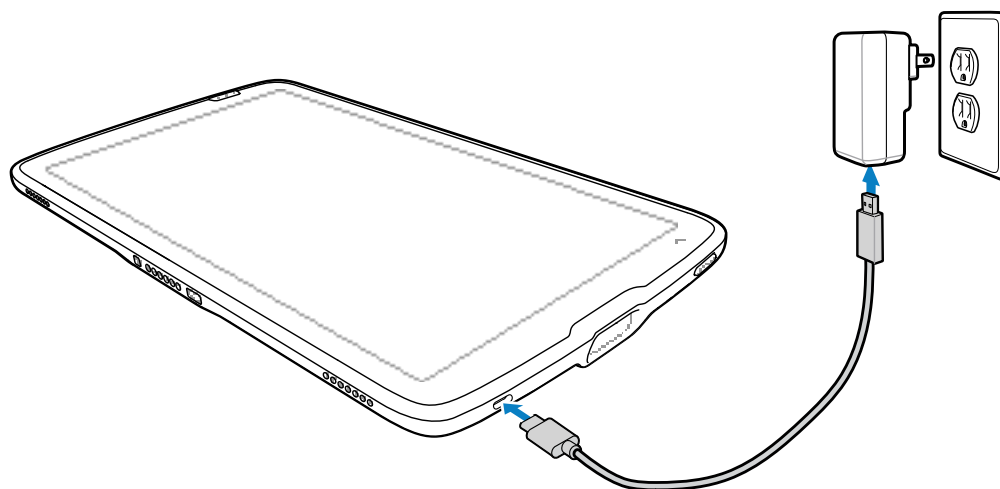


Ładowanie za pomocą kabla USB

Kabel USB podłącza się do spodu urządzenia. Po podłączeniu do urządzenia kabel umożliwia ładowanie, przesyłanie danych do komputera głównego i podłączanie urządzeń peryferyjnych USB.

1. Podłącz kabel USB do urządzenia.
2. Podłącz złącze USB do zasilacza.

3. Podłącz zasilacz do gniazda elektrycznego.



Włączanie urządzenia

Naciśnij przycisk zasilania i i przytrzymaj go, aż zostanie wyświetlone menu.

1-gniazdowa stacja dokująca tylko do ładowania

Do ładowania jednego tabletu ET40/45 8- lub 10-calowego należy używać bazy z jednym gniazdem tylko do ładowania.

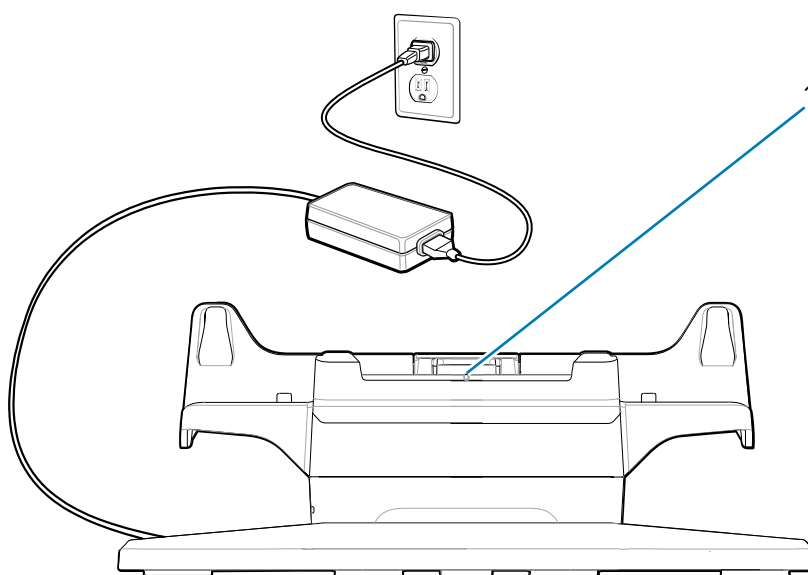


PRZESTROGA: Upewnij się, że postępujesz zgodnie z wytycznymi dotyczącymi bezpieczeństwa akumulatorów opisanymi w Przewodniku z informacjami o produkcie ET40/45.

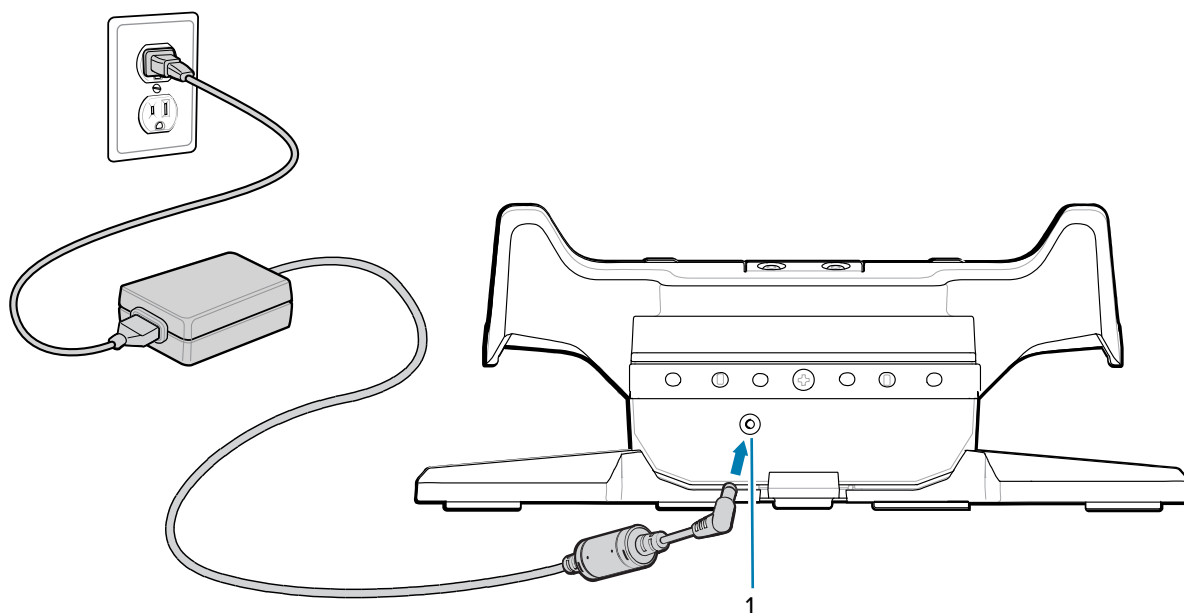
Baza z 1 gniazdem tylko do ładowania:

- Zapewnia zasilanie do obsługi urządzenia.
- Umożliwia ładowanie akumulatora urządzenia i opcjonalnego zasilacza zainstalowanego w module rozszerzenia.

Rysunek 3 Baza z 1 gniazdem, tylko do ładowania – widok z przodu



Numer	Element	Opis
1	Wskaźnik wyrównania bazy	Ułatwia ustawienie tabletu względem bazy.

Rysunek 4 Baza z 1 gniazdem tylko do ładowania – widok z tyłu

Numer	Element	Opis
1	Wejście zasilania	Służy do podłączania zasilania sieciowego do bazy.

Baza z 4 gniazdami tylko do ładowania

Baza z 4 gniazdami tylko do ładowania umożliwia ładowanie do czterech tabletów 8- lub 10-calowych oraz do czterech zasilaczy.

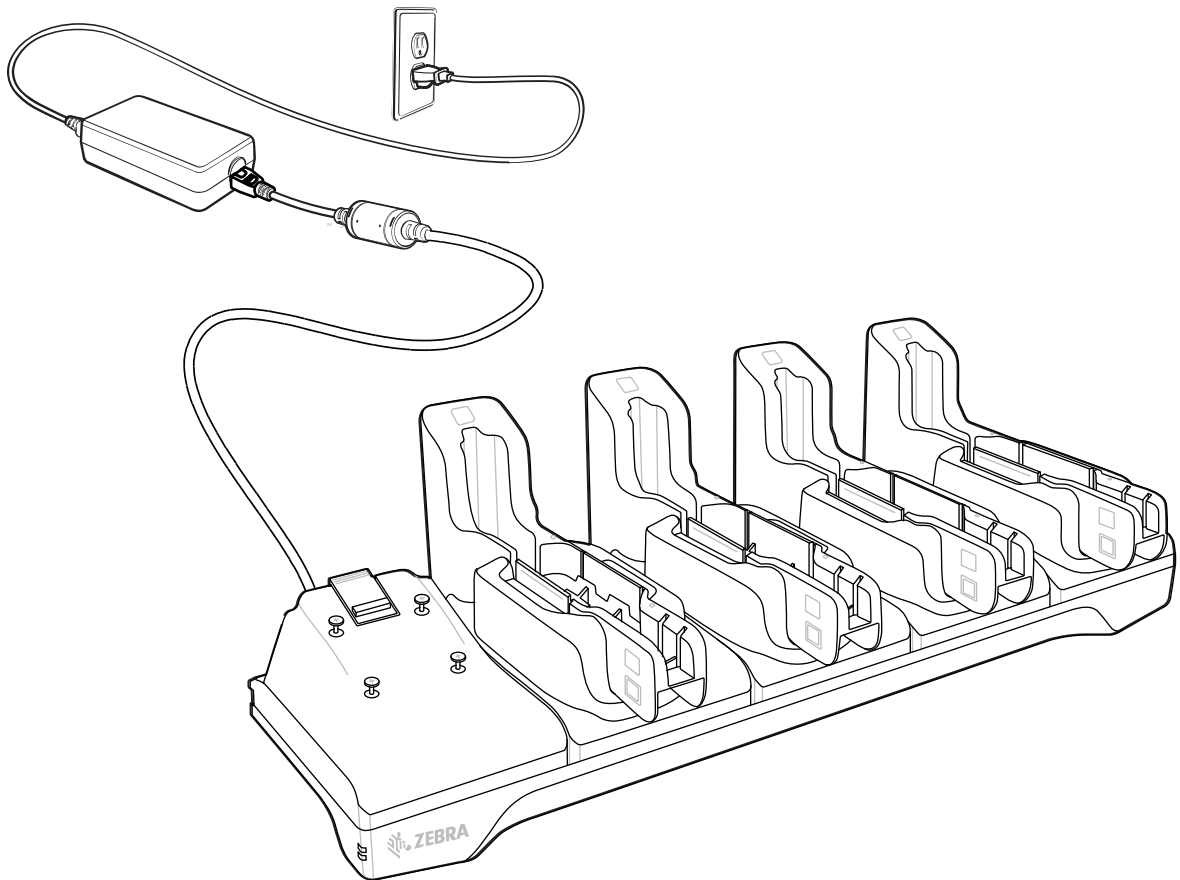


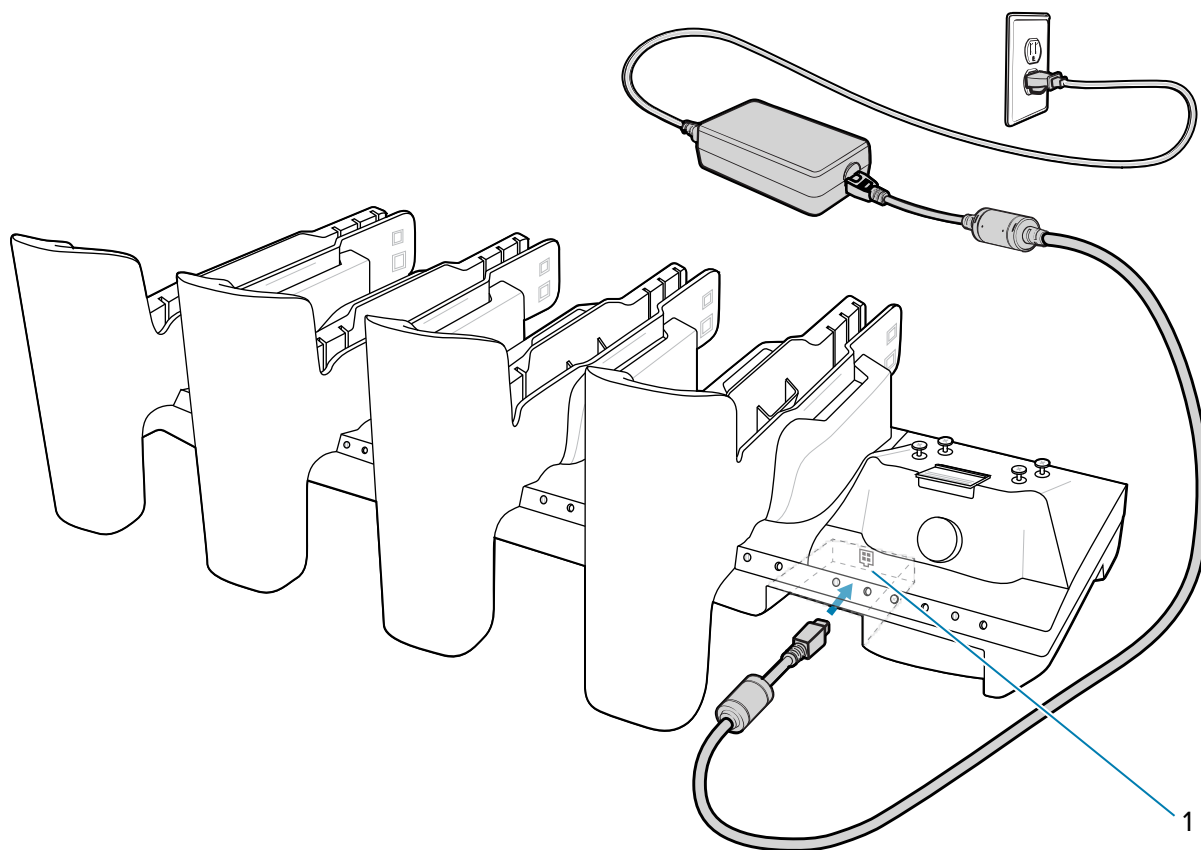
PRZESTROGA: Upewnij się, że postępujesz zgodnie z wytycznymi dotyczącymi bezpieczeństwa akumulatorów opisanymi w Przewodniku z informacjami o produkcie ET40/45.

Baza z 4 gniazdami tylko do ładowania:

- Zapewnia zasilanie do obsługi urządzenia.
- Umożliwia jednoczesne ładowanie do czterech urządzeń i do czterech zasilaczy przy użyciu opcjonalnego adaptera do ładowania akumulatorów.

Rysunek 5 Baza z 4 gniazdami, tylko do ładowania – widok z przodu



Rysunek 6 Baza z 4 gniazdami, tylko do ładowania – widok z tyłu

Numer	Element	Opis
1	Wejście zasilania	Służy do podłączania zasilania do bazy.

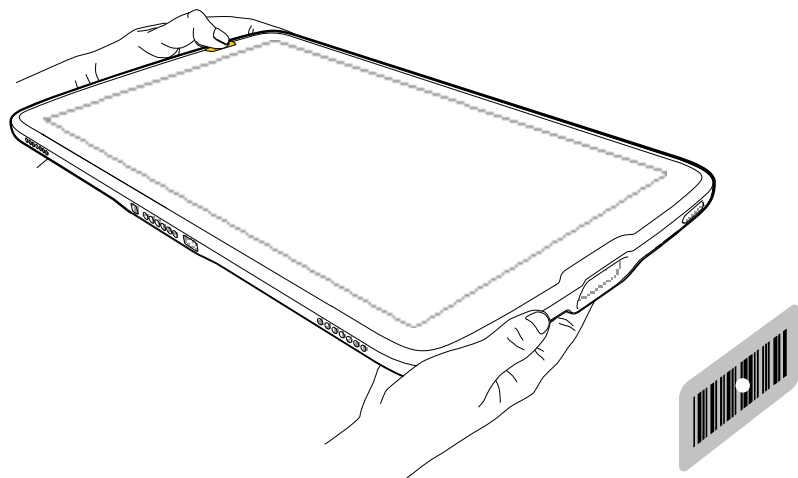
Skanywanie za pomocą wewnętrznego skanera

Skaner wewnętrzny służy do odczytu danych z kodów kreskowych.



UWAGA: Aby odczytać kod kreskowy, wymagana jest aplikacja z obsługą skanowania. Urządzenie zawiera aplikację DataWedge, która umożliwia skanerowi dekodowanie danych kodu kreskowego i wyświetlanie zawartości kodu kreskowego.

1. Upewnij się, że aplikacja jest otwarta w urządzeniu, a pole tekstowe jest na pierwszym planie (kursor tekstu w polu tekstowym).
2. Skieruj okno wyjściowe na kod kreskowy.



3. Naciśnij i przytrzymaj jeden z przycisków skanowania.

Kropka celowania z podświetleniem włącza się, aby ułatwić celowanie.



UWAGA: W trybie listy wyboru, który jest domyślnie włączony, urządzenie dekoduje kod kreskowy tylko wtedy, gdy środek punktu celowniczego dotyka kodu kreskowego.

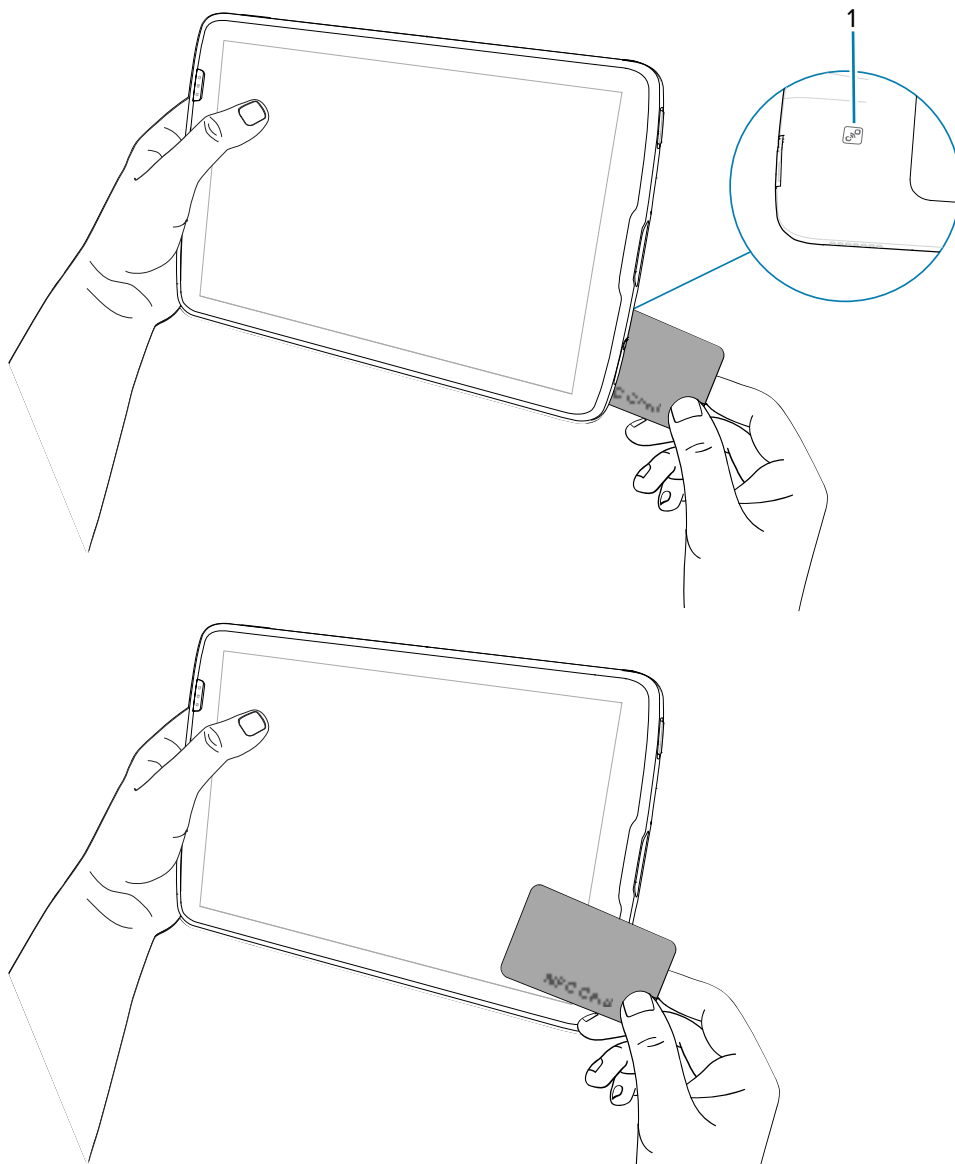
4. Upewnij się, że kod kreskowy znajduje się w obszarze utworzonym przez wzór celowania. Kropka celowania służy do zwiększenia widoczności w warunkach jasnego oświetlenia.

Dioda LED przechwytywania danych zaświeci się na zielono i zostanie odtworzony sygnał dźwiękowy, co będzie oznaczać pomyślne zdekodowanie kodu kreskowego.

Odczyt kart NFC

Odczytywanie kart zbliżeniowych przy użyciu anteny NFC.

1. Uruchom aplikację obsługującą technologię NFC.
2. Trzymaj urządzenie w sposób pokazany na ilustracji.
3. Dopasuj kartę do anteny NFC (1) z tyłu urządzenia.



Tablet może odczytywać karty NFC z przodu lub z tyłu urządzenia.

4. Trzymaj kartę w jednym miejscu aż do zakończenia transakcji (zwykle jest to wskazywane przez aplikację).

